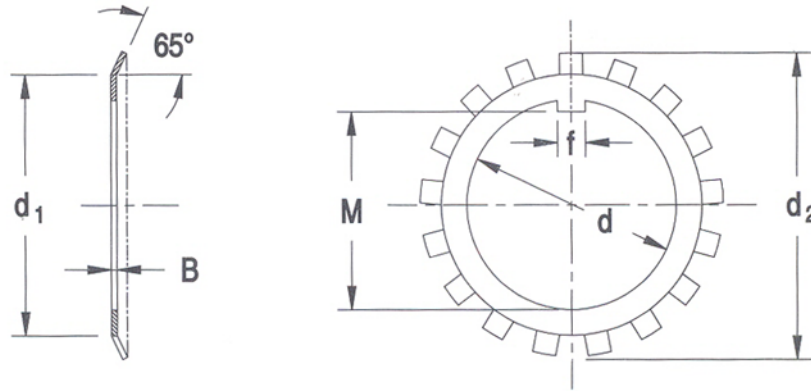


TABLE - 8

LOCKING WASHERS
Shaft dia : 10–280 mm

Material : C10
Mfg. Standard : IS 6731-1977
ISO 2982



Designations	Dimensions						Approx Weight
	d	d ₁	d ₂	B	f	M	
	mm						g
MB 0	10	13,5	21	1	3	8,5	1,0
MB 1	12	17	25	1	3	10,5	2,0
MB 2	15	21	28	1	4	13,5	3,0
MB 3	17	24	32	1	4	15,5	3,0
MB 4	20	26	36	1	4	18,5	4,0
MB 5	25	32	42	1,25	5	23	6,0
MB 6	30	38	49	1,25	5	27,5	8,0
MB 7	35	44	57	1,25	6	32,5	11
MB 8	40	50	62	1,25	6	37,5	13
MB 9	45	56	69	1,25	6	42,5	15
MB 10	50	61	74	1,25	6	47,5	16
MB 11	55	67	81	1,5	8	52,5	22
MB 12	60	73	86	1,5	8	57,5	24
MB 13	65	79	92	1,5	8	62,5	30
MB 14	70	85	98	1,5	8	66,5	32
MB 15	75	90	104	1,5	8	71,5	35
MB 16	80	95	112	1,75	10	76,5	46
MB 17	85	102	119	1,75	10	81,5	53
MB 18	90	108	126	1,75	10	86,5	61
MB 19	95	113	133	1,75	10	91,5	66
MB 20	100	120	142	1,75	12	96,5	77
MB 21	105	126	145	1,75	12	100,5	83
MB 22	110	133	154	1,75	12	105,5	91
MB 23	115	137	159	2	12	110,5	107
MBL 24	120	135	152	2	14	115	70
MB 24	120	138	164	2	14	115	108
MB 25	125	148	170	2	14	120	115

Designations	Dimensions						Approx Weight
	d	d ₁	d ₂	B	f	M	
	mm						g
MBL 26	130	145	161	2	14	125	80
MB 26	130	149	175	2	14	125	115
MB 27	135	160	185	2	14	130	140
MBL 28	140	155	172	2	16	135	90
MB 28	140	160	192	2	16	135	135
MB 29	145	172	202	2	16	140	165
MBL 30	150	170	189	2	16	145	100
MB 30	150	171	205	2	16	145	180
MB 31	155	182	212	2,5	16	147,5	200
MBL 32	160	180	199	2,5	18	154	140
MB 32	160	182	217	2,5	18	154	215
MB 33	165	193	222	2,5	18	157,5	240
MBL 34	170	190	211	2,5	18	164	150
MB 34	170	193	232	2,5	18	164	240
MBL 36	180	200	222	2,5	20	174	160
MB 36	180	203	242	2,5	20	174	260
MBL 38	190	210	232	2,5	20	184	170
MB 38	190	214	252	2,5	20	184	260
MBL 40	200	222	245	2,5	20	194	220
MB 40	200	226	262	2,5	20	194	280
MB 44	220	250	292	3	24	213	350
MB 48	240	270	312	3	24	233	450
MB 52	260	300	342	3	28	253	650
MB 56	280	320	362	3	28	273	1050